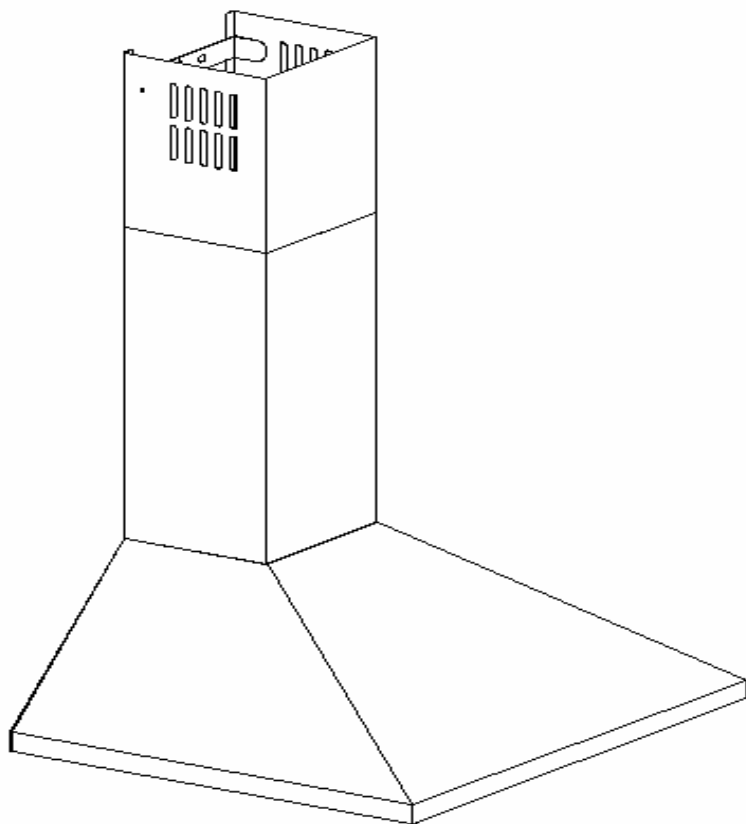


BRUKSANVISNING



Classic Trend

INNEHÅLLSFÖRTECKNING

I. Generella upplysningar

II. Delar

III. Tekniska data

IV. Driftsvillkor

V. Montering

1. Montering av väggbeslag

2. Montering av spiskåpa

3. Anslutning till elnätet och funktionskontroll

4. Inställning av spiskåpans funktion

4.1. Inställning av drift med utblås

4.2. 4.2 Inställning av drift med återcirkulation (kolfilter)

4.3. Ventilationshastigheter

VI. Användning och underhåll

1. Säkerhet

2. Användning

2.1. Kontrollpanel

2.2. Programfunktion

3. Underhåll

3.1. Metallfettfilter

3.2. Kolfilter

3.3. Belysning

3.4. Rengöring

I. Generella upplysningar

Designkupa Classic Trend ska leda bort ånga och os från köket. För det krävs en installation av ett utblåsrör som leder ut den använda luften i det fria. Utblåsröret (normalt ett rör med Ø150 eller 120 mm), får inte vara längre än 4–5 m. Designkupan kan absorbera lukt om man monterar ett aktivt kolfilter, som finns som tillbehör. I så fall behövs ingen utblåskanal, men vi rekommenderar att man monterar en deflektor, se fig 1.

Designkupan har inbyggd belysning och en utsugningsfläkt, som kan ställas in på tre olika hastigheter. Designkupan är avsedd för montering på en lodrätt vägg över en gas- eller elspis.

II. Delar

Designkupan består av följande delar (fig. 1):

1. Själva fläktaggregatet [A] med glas, lampor och fläktmotor.
2. Designkupan som består av den övre kåpan B och den nedre kåpan C.
3. En uppsättning monteringskruvar och pluggar
4. Deflektor D

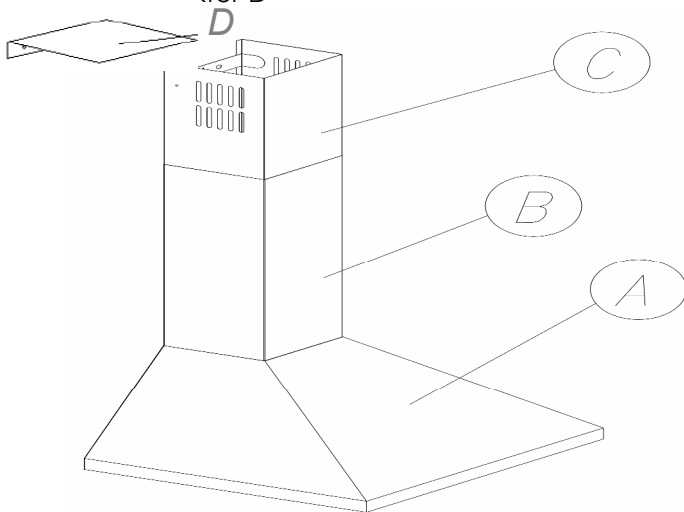


Fig. 1

III. Tekniska data

Egenskaper	Classic Trend
Elanslutning	AC 230V 50Hz
Ventilationsmotor	1
Belysning	2 x 20W halogenlampor
Antal fettfilter	Beroende på modell
Ventilationshastigheter	3
Bredd [cm]	60-90
Djup [cm]	50
Höjd [cm]	69 - 112,5
Utblås [ø mm]	120-150
Kapacitet [m ³ /h]	max. 650
Total effekt [W]	180
Bullernivå [dBA]	max. 53
Driftsfunktion	Utblås eller återcirkulation
Färg	Beroende på modell

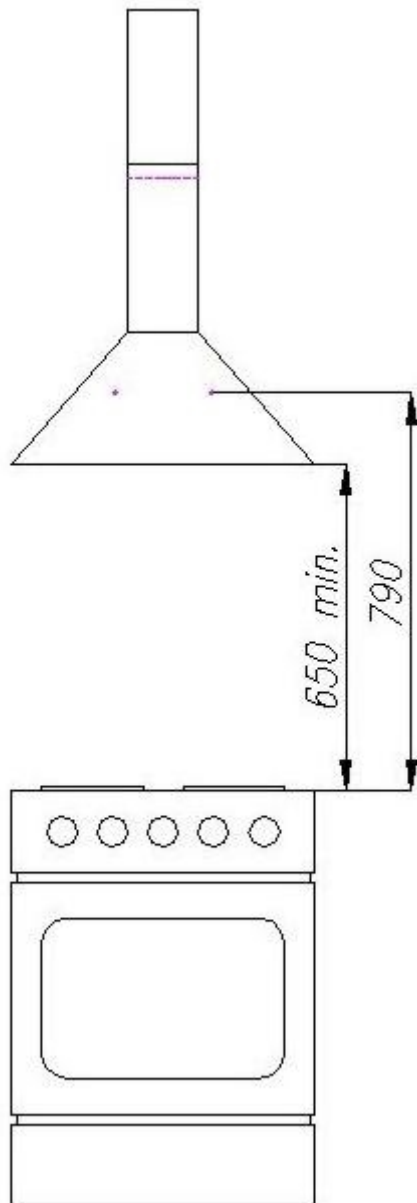
IV. Driftsvillkor

1. Designkupan ska leda bort ånga och os från köket ut i det fria. Den ska anslutas till en lämplig ventilationskanal (designkupa får inte anslutas till skorstenskanaler, rökkanaler eller kanaler för rökgaser, som är i bruk).
2. Designkupan ska monteras på minst 650 mm avstånd ovanför hällen.
3. Undvik öppen eld och flambering under designkupan. Sätt lågan på lägsta effekten när grytor och pannor tas från hällen.
4. All mat som tillagas i fett ska övervakas hela tiden, eftersom upphettat fett mycket lätt kan antända.
5. Fetttfiltret bör rengöras minst varannan månad, eftersom ett filter som är indränkt i fett är mycket lättantändligt.
6. Dra ut kontakten ur utfaget före rengöring, byte av fettfilter eller reparation.
7. Vid anslutning till elnätet 230 V ska designkupan anslutas med en driftsäker stickkontakt.

V. Montering

Obs: demontera fettfiltren innan montering av designkupan och montera åter då kåpan sitter på väggen.

Snabbguide - gör så här för att montera designkupan



1. Montera monteringskruvar i korrekt höjd.
2. Häng upp designkupan på monteringskruvarna
3. Anslut designkupan till ventilationskanalen.
4. Anslut designkupan till elnätet.
5. Montera väggbeslaget i korrekt höjd.
6. Montera röret på designkupan.

Fig. 2.

1 & 2. Montering av spiskåpan

- a) Häng upp designkupan och skruva åt skruvarna.
- b) Montera anslutning till en ventilationskanal.
- c) Ställ de övre designkuporna på det monterade fläktaggregatet.
- d) Anpassa övre kupan, till önskad höjd, markera dess maximala längd på mittlinjen och ta av kåpan.
- e) Håll beslaget till den övre kupan på mittlinjen, markera monteringshålerna på väggen och montera sedan det övre beslaget.
- f) Drag sedan upp kupan igen och montera medföljande skruvarna för att skruva fast den vid på nedre kupan och det övre beslaget.
- g) Anslut fläkten till elnätet.

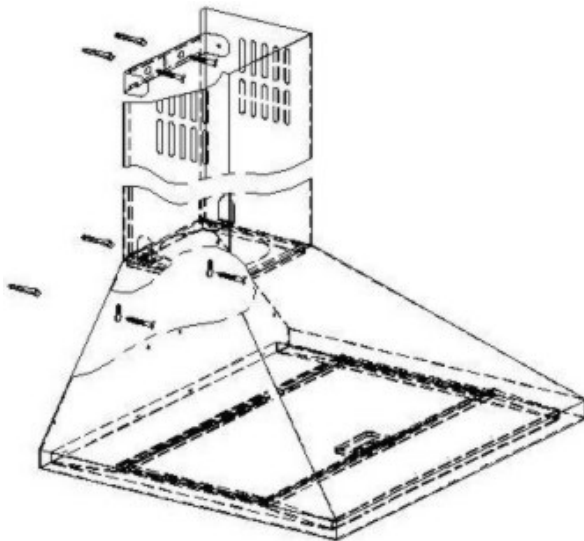


Fig. 3

3. Anslutning till elnätet och funktionskontroll

När designkupan är ansluten till elnätet, kontrollera belysningen och att fläktmotorn fungerar.

4.1 Inställning av drift med utblås

Designkupan kan anslutas till den öppning som leder ut luften med hjälp av en styv eller flexibel slang med en diameter på 150 eller 120 mm och tillhörande slangklämmor, som köps i en butik som säljer installationsmaterial.

Anslutningen bör genomföras av en behörig installatör.

4.2 Inställning av drift med återcirkulation, kolfilter (tillbehör)

Med återcirkulation (kolfilter) filtreras luften tillbaka till rummet genom hål på båda sidor om det övre röret. I den inställningen ska man installera ett kolfilter, och vi rekommenderar att man installerar en deflektor.

4.3. Ventilationshastigheter

Den lägsta och mellersta hastigheten används under normala förhållanden och med låg koncentration av ånga och os. Den högsta hastigheten används vid hög koncentration av ånga och os i köket, till exempel vid stekning eller grillning.

VI. Användning och underhåll

1. Säkerhet

Alla säkerhetsföreskrifter i bruksanvisningen ska efterföljas utan undantag!

Fettfilter och aktiva kolfilter bör rengöras och bytas ut regelbundet. Under perioder med intensiv användning (mer än fyra timmar om dagen) bör de bytas ofta.

Om designkupan används med en gasspis, får gaslågan aldrig vara tänd utan att vara täckt av ett kokkärl. Sätt lågan på lägsta effekten när grytor och pannor tas från gasspisen.

Se alltid till att flaman inte når utanför grytans botten. En sådan situation medför oönskad energiförlust och farlig värmeupphettning.

Designkupan får inte användas för andra ändamål än den är avsedd för.

2.1 Kontrollpanel



- | | |
|---|--|
| 0/1 | Fläkthastighet av /på (lägsta fart) |
| 2 | Fläkthastighet på (medium) |
| 3 | Fläkthastighet (max) |
|  | Timer, fördröjning av avstängning 45 minuter |
|  | Belysning av / på |



Fig. 4

3. Underhåll

Regelbundet underhåll och rengöring av designkupan säkrar god och felfri drift och förlänger designkupas livstid. Var noga med att byta ut fett- och kolfilter enligt regelbundet.

3.1 Metallfettfilter

1. RENGÖRING

Vid normal användning av designkupan ska fettfiltren rengöras varannan månad i diskmaskinen (låg temperatur) eller manuellt med ett mildt rengöringsmedel eller såpa.

2. BYTE AV FETTFILTER (fig 5).

Gör så här för att ta ur fettfiltret:

- a) lossa filtret med snäpplåset
- b) ta ut metallfettfiltret

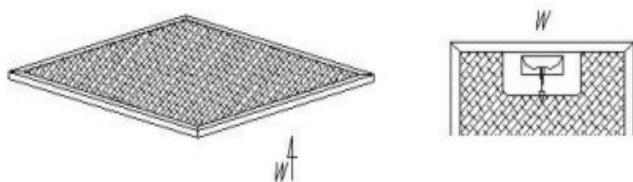


Fig. 5

3.2. Kolfilter (Tillbehör)

1. ANVÄNDNING

Kolfiltret används endast om designkupan inte är ansluten till ventilationskanalen.

Det aktiva kolfiltret kan absorbera lukt tills det är helt mättat. Kolfiltret kan inte rensas eller sättas tillbaka. Om det används ofta ska det bytas minst varannan månad eller oftare.

2. BYTE AV FILTER (fig 6)

- Ta bort metallfettfiltret.
- Stick in kolfiltrets nedersta låsanordningar i fettfilterramens invändiga skåra.
- Tryck på den översta delen av kolfiltret tills det låses på plats.
- Sätt tillbaka metallfettfiltret igen.

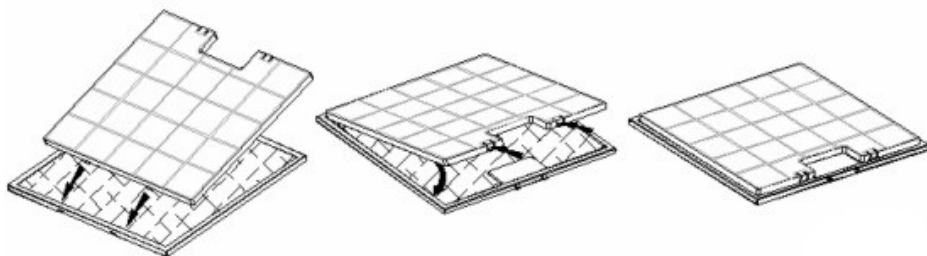


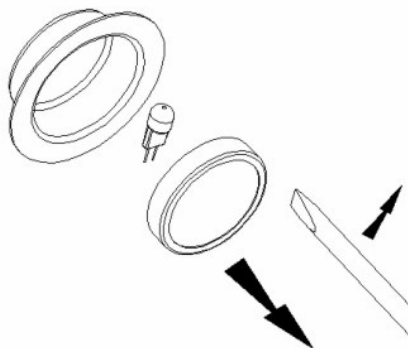
Fig. 6

3.3. Belysning

Belysningen består av två halogenlampor på vardera 20 W.

Gör så här för att byta glödlampor:

- Lossa ringen som håller fast glaset på halogenlampan med ett platt verktyg eller en skruvmejsel (fig 8) och dra ut glaset.
- Håll glödlampan med en bit tyg eller papper och byt ut den.
- Sätt tillbaka glaset och ringen i omvänd ordning.



OBS: Var noga att inte röra i den halogenlampan som ska sättas i med händerna!

Fig. 7

3.4. Rengöring

Undvik följande vid vanlig rengöring av designkupan:

- en våt trasa eller svamp och rinnande vatten.
- lösningsmedel eller sprit som kan göra lackerade ytor matta
- frätande medel, speciellt vid rengöring av rostfritt stål
- hårt, grovt tyg.

Vi rekommenderar att du använder en fuktig trasa och neutrala rengöringsmedel

Avfallshantering

När designkupan ska kasseras får den inte kastas i de vanliga hushållssoporna, utan ska lämnas till en återvinningsstation för elektriska och elektroniska produkter. Symbolen på produkten, bruksanvisningen eller förpackningen hänvisar till detta.

Materialen är återvinningsbara enligt deras markering. Vid återvinning, återanvändning av material och andra former av återanvändning av kasserade produkter bidrar du väsentligt till att skydda miljön.

Uppllysningar om vilka återvinningscentraler som gäller för kasserade elektroniska och elektriska produkter kan fås av din kommun.

